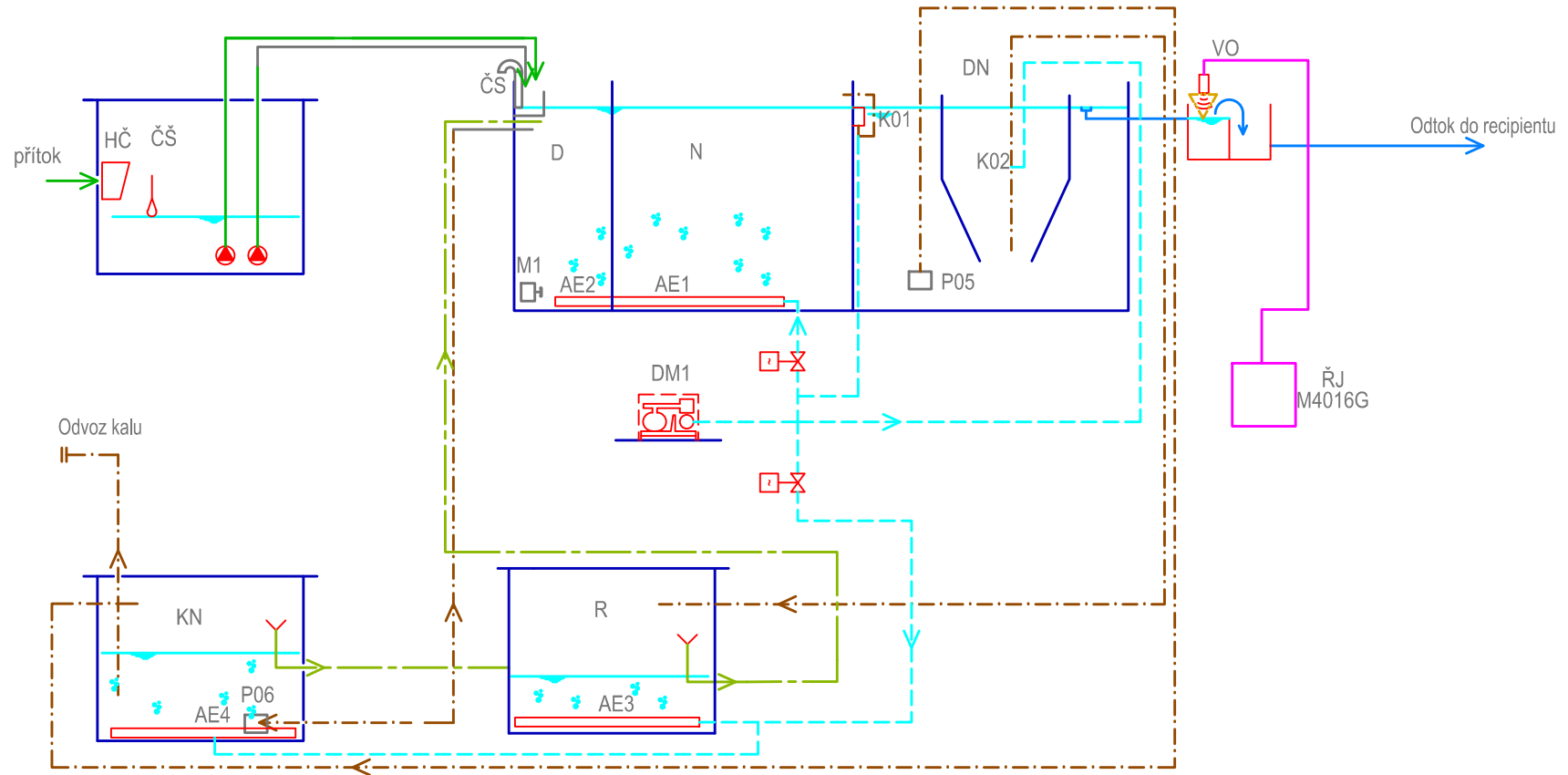


Technologické schéma ČOV Horní Kamenice



LEGENDA

- Odpadní voda
- Vyčištěná voda
- - - Vzduch
- - - Kal
- - - Přepad
- - - Odběr vzorku

POPIS

- ČŠ čerpací šachta
- HČ hrubé česle
- ČŠ česle strojní
- D denitrifikace
- N nitrifikace
- DN dosazovací nádrž
- R regenerace
- KN kalová nádrž
- VO výpustní objekt
- ŘJ řídicí jednotka
- M1 míchadlo
- DM1 dmychadlo
- K mamutka kalu
- AE aerační systém
- P kalové čerpadlo